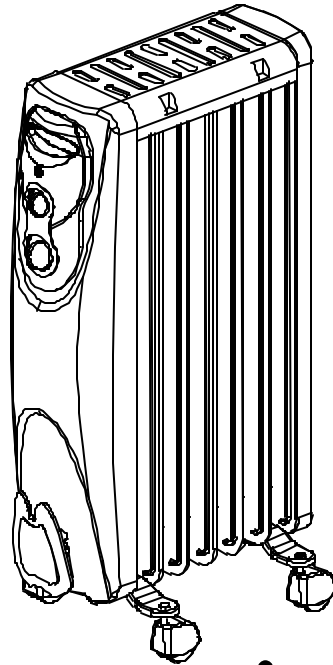


# PELONIS

## OWNER'S MANUAL



# Convection Oil Filled Radiator Heater

Model HO-202C



**PLEASE READ AND SAVE THESE INSTRUCTIONS**

### IMPORTANT INSTRUCTIONS

#### PLEASE READ AND SAVE THESE IMPORTANT SAFETY INSTRUCTIONS

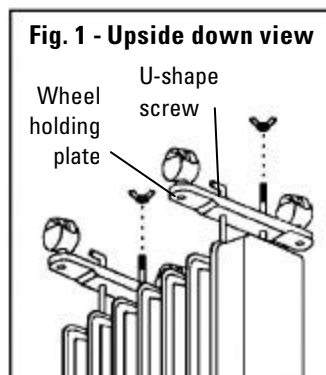
When using electrical appliances, basic precautions should always be followed to reduce the risk of fire, electric shock, and injury to persons, including the following:

1. Read all instructions before using this heater.
2. This heater is hot when in use. To avoid burns, do not let bare skin touch hot surfaces. If provided, use handles when moving this heater. Keep combustible materials, such as furniture, pillows, bedding, papers, clothes, and curtains at least 3 feet (0.9m) from the front of the heater and keep them away from the sides and rear.
3. Extreme caution is necessary when any heater is used by or near children or invalids and whenever the heater is left operating and unattended.
4. Always unplug heater when not in use.
5. Do not operate any heater with a damaged cord or plug or after the heater malfunctions, has been dropped or damaged in any manner. Return heater to authorized service facility for examination, electrical or mechanical adjustment, or repair.
6. Do not use outdoors.
7. This heater is not intended for use in bathrooms, laundry areas and similar indoor locations. Never locate heater where it may fall into bathtub or other water container.
8. Do not run cord under carpeting. Do not cover cord with throw rugs, runners, or similar coverings. Arrange cord away from traffic area and where it will not be tripped over.
9. To disconnect heater, first turn controls to off, then remove plug from outlet.
10. Do not insert or allow foreign objects to enter any ventilation or exhaust opening as this may cause an electric shock or fire, or damage the heater.
11. To prevent a possible fire, do not block air intakes or exhaust in any manner. Do not use on soft surfaces, like a bed, where openings may become blocked.
12. A heater has hot and arcing or sparking parts inside. Do not use it in the areas where gasoline, paint, or flammable liquids are used or stored.
13. Use this heater only as described in this manual. Any other use not recommended by the manufacturer may cause fire, electric shock, or injury to persons.
14. Avoid the use of an extension cord because the extension cord may overheat and cause a risk of fire. However, if you have to use an extension cord, the cord shall be No. 14 AWG minimum size and rated not less than 1875 watts.
15. This heater draws 12.5 amps during operation. To prevent overloading a circuit, do not plug the heater into a circuit that already has other appliances working.
16. It is normal for the plug to feel warm to the touch; however, a loose fit between the AC outlet (receptacle) and plug may cause overheating and distortion of the plug. Contact a qualified electrician to replace loose or worn outlet.
17. The output of this heater may vary and its temperature may become intense enough to burn exposed skin. Use of this heater is not recommended for persons with reduced sensitivity to heat or an inability to react to avoid burns.
18. **"SAVE THESE INSTRUCTIONS"**

## UNPACKING AND SET-UP INSTRUCTIONS

Unpack your heater and remove the wheel assemblies from the package. Refer to Fig. 1 below:

1. Make sure the heater is unplugged and in the "OFF" position.
2. **TURN THE HEATER UPSIDE DOWN.**
3. Position the wheel base assemblies between the end fins as shown.
4. Insert each U-shape screw into the holes of each wheel holding plate.
5. Insert the butterfly nuts and screw them tightly.
6. Turn the heater upright.



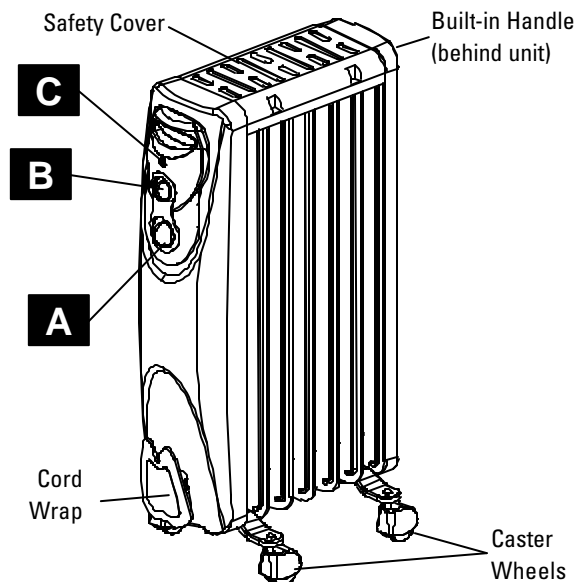
Your heater is now ready for use.

**CAUTION:** Risk of fire – Do not operate heater without wheel assemblies attached. Operate heater in upright position only (wheels on bottom, controls on top). Any other position could create a hazardous situation.

## OPERATING INSTRUCTIONS

### IMPORTANT!

Your heater is equipped with a polarized alternating current line plug (a plug having one blade wider than the other). This plug will fit into the power outlet only one way. This is a safety feature. If you are unable to insert the plug fully into the outlet, try reversing the plug. If the plug should still fail to fit, contact your electrician to replace your outlet. **DO NOT** defeat the safety purpose of the polarized plug.



### Control Panel Functions

- |                                    |                                |
|------------------------------------|--------------------------------|
| <b>A</b> Power and Setting Control | <b>C</b> Power Indicator Light |
| <b>B</b> Thermostat Control        |                                |

- Place the heater on a firm level surface free from obstructions, and at least 3 ft. away from any wall and any other objects such as furniture, curtains, plants or combustible material.
- With the **Power and Setting Control "A"** in the "OFF" position, plug the heater into a grounded 120V outlet.
- Turn the heater "ON" by turning the **Power and Setting Control "A"** clockwise to your desired power setting (LOW, MED, or HIGH). The **Power Indicator Light "C"** will illuminate.
- Turn the **Thermostat Control "B"** to your desired setting from "MIN" to "MAX".

**Setting for Optimum Comfort:** When the room reaches a comfortable temperature, slowly turn the **Thermostat Control "B"** counter-clockwise until the heater turns off. This is the point at which the thermostat setting equals the room temperature. At this setting, the thermostat will automatically turn the heater on and off to maintain this selected temperature.

**CAUTION:** This heater includes an Overheat Protection System that shuts the unit off if it overheats due to abnormal conditions. If this occurs, turn the heater "OFF", unplug it, and inspect and remove any objects on or adjacent to the heater. Allow it to cool for a few minutes, plug it back in, and resume normal operation.

## ADDITIONAL FEATURES

This heater has additional features:

- Safety Cover - Helps keep children or pets from touching the top hot surface of the heater.
- Cord Wrap - Neatly stores power cord when the heater is not used.
- Convenient Carry Handle and Heavy-Duty Caster Wheels - Allow for easy maneuvering from room to room.

## TROUBLESHOOTING

If your heater fails to operate, please follow these instructions:

- Ensure that your circuit breaker or fuse is working properly.
- Be sure the heater is plugged in and that the electrical outlet is working properly.
- Check for any obstruction. If you find any obstruction, turn the heater "OFF". Unplug the heater and wait a few minutes for it to cool down. Carefully remove the obstruction. Plug the heater in and turn it on again by referring to the **OPERATING INSTRUCTIONS**.

**NOTE: IF YOU EXPERIENCE A PROBLEM WITH YOUR HEATER, PLEASE SEE THE WARRANTY INFORMATION FOR INSTRUCTIONS. PLEASE DO NOT ATTEMPT TO OPEN OR REPAIR THE HEATER YOURSELF. DOING SO MAY VOID THE WARRANTY AND COULD CAUSE DAMAGE OR PERSONAL INJURY. IF THE PROBLEM STILL PERSISTS, PLEASE CONTACT US BY REFERRING TO THE SERVICE & SUPPORT INFORMATION ON THE FOLLOWING PAGE.**

## CLEANING AND STORAGE

It is recommended that the heater be cleaned at least one time during the operating season in order to provide the optimum level of performance. **ALWAYS TURN THE POWER SWITCH OFF AND UNPLUG THE HEATER BEFORE CLEANING.** Be sure to save the box for off-season storage.

- Turn the heater **"OFF"**, unplug it and wait for the heater to cool down.
- Use a dry cloth to clean only external surfaces of the heater.
- Do not use any cleaning agents or detergents.
- Never immerse the heater in water.
- Pack the heater in the original carton and store it in a cool and dry place.

## SPECIFICATIONS

Model No.: HO-202C

Voltage: 120V, 60Hz

Current: Maximum continuous draw: 12.5 Amps.

Output: 5200 BTUs

Power: LOW = 600 Watts, MED = 900 Watts, HIGH = 1500 Watts

Tolerances on all specifications: Approximately +5%, -10%.

## SERVICE & SUPPORT

For usage tips about this heater, to register your heater online, or to obtain information about other Pelonis USA products, please visit our website at [www.pelonis.com](http://www.pelonis.com)

In the event of a warranty claim or if service is required for this heater, please contact us at the following:

Toll Free: 1-800-842-1289 or 1-610-695-8700 (M-F 9:00am to 5:00pm EST)

Email us at: [service@pelonis.com](mailto:service@pelonis.com)

For questions or comments, please write to:

Pelonis USA, Ltd.

Att: Consumer Relations Department

P.O. Box 785

Malvern, PA 19355 USA

For your records, staple your sales receipt to this manual and record the following:

**DATE OF PURCHASE:** \_\_\_\_\_

**PLACE OF PURCHASE:** \_\_\_\_\_

**SERIAL NUMBER:** \_\_\_\_\_

(STAPLE SALES RECEIPT HERE)

**NOTE: PROOF OF PURCHASE IS REQUIRED FOR ALL WARRANTY CLAIMS**

## ONE (1) YEAR LIMITED WARRANTY

- Please read all instructions before attempting to use this product.
- Please return the Warranty Registration card within fifteen (15) days from the date of purchasing this product.

Pelonis USA, Ltd., referred to hereafter as Pelonis USA, warrants as limited herein to the original purchaser of retail that each new Pelonis Oil Filled Radiator heater, shall be free of defects in material and workmanship for a period of one (1) year from the date of original purchase. This one (1) year warranty is limited to the heating elements, motor, and electric control circuit board.

In the event of malfunctions or failure of your Pelonis Oil Filled Radiator heater, simply deliver or send the heater, postage prepaid along with **PROOF OF PURCHASE**, within the warranty period of one (1) year, to Pelonis USA. Pelonis USA reserves the right to inspect the claimed defective part or parts to determine if the defect or malfunction complaint is covered by this warranty. Pelonis USA shall, within sixty (60) days after receipt of the product, at its option, repair and/or replace the defective part or parts free of charge. This warranty shall only cover defects arising from normal usage. Pelonis USA assumes no responsibility whatsoever if the Oil Filled Radiator heater should fail during the warranty period by reason of:

- Misuse, negligence, physical damage or accidents.
- Lack of maintenance (see instructions for proper maintenance).
- Repair by any unauthorized party during the warranty period.
- Damage caused by connection to an improper input voltage (see specification label on your heater).

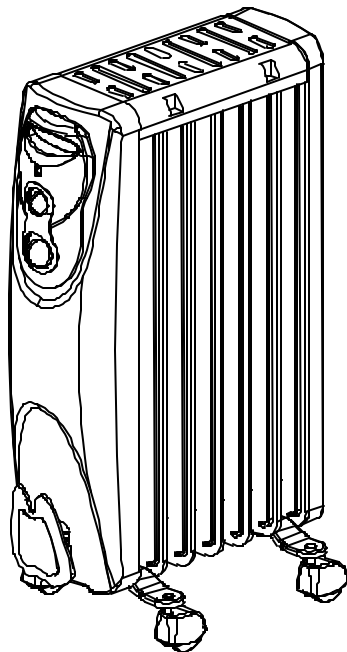
Pelonis USA makes no further warranties or representations, express or implied except those contained herein. No representative or dealer is authorized to assume any other liability regarding the Oil Filled Radiator heater. The duration of the implied warranty granted under State law, including warranties of merchantability and fitness for particular purpose are limited in duration should the duration of the express warranty grant it hereunder. Pelonis USA shall in no event be liable for direct, indirect, special or consequential damages.

Some states do not allow limitations on how long an implied warranty lasts, and/or the above limitations or exclusion may not apply to you. This warranty gives you specific legal rights and you may have other rights which vary from state to state.

Should your Oil Filled Radiator heater fail to operate under the terms of this limited warranty, contact Pelonis USA at 1-800-842-1289 or 1-610-695-8700 (M-F 9:00am to 5:00pm EST).

# PELONIS

## MANUAL DEL USUARIO



# Calentador de Radiador con Aceite

Modelo HO-202C



**POR FAVOR LEA Y GUARDE ESTAS INSTRUCCIONES**

### INSTRUCCIONES IMPORTANTES

**POR FAVOR LEA Y GUARDE ESTAS IMPORTANTES INSTRUCCIONES DE SEGURIDAD**

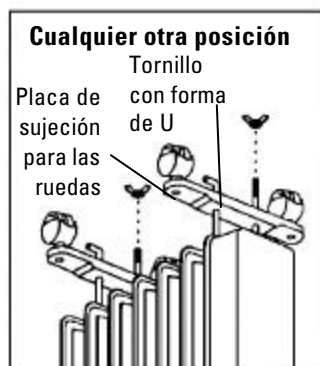
**Cuando se utilizan electrodomésticos, se deben seguir siempre ciertas precauciones básicas para reducir el riesgo de incendio, descarga eléctrica y lesiones personales, incluyendo las siguientes:**

1. Lea todas las instrucciones antes de utilizar este calentador.
2. Este calentador se calienta cuando se utiliza. Para evitar quemaduras, no deje que la piel entre en contacto con las superficies calientes. Si el calentador tiene mangos, utilice los mismos para moverlo. Mantenga los materiales combustibles, como muebles, almohadas, ropa de cama, papeles, ropa y cortinas al menos a 3 pies (0.9 m.) del frente del calentador y manténgalos alejados de los costados y la parte posterior.
3. Es necesario tener extrema precaución cuando se utilice cualquier calentador cerca de niños o personas inválidas y siempre que el calentador se deje en funcionamiento sin supervisión.
4. Desconecte siempre el calentador cuando no esté en uso.
5. No utilice ningún calentador con un cable o enchufe dañado o luego de que el calentador funcione mal, haya sido golpeado o dañado de cualquier manera. Devuelva el calentador a un centro de servicio autorizado para que sea examinado, o para que se le realicen adaptaciones o reparaciones eléctricas o mecánicas.
6. No lo utilice en exteriores.
7. Este calentador no fue diseñado para su utilización en baños, áreas de lavado y lugares similares de interiores. Nunca coloque el calentador en un lugar desde donde pueda caerse en una bañera u otro recipiente con agua.
8. No coloque el cable debajo de alfombras. No cubra el cable con alfombras de área, tapetes, o coberturas similares. Disponga el cable fuera del área de paso y donde no provoque tropiezos.
9. Para desconectar el calentador, primero coloque los controles en la posición de apagado y luego retire el enchufe del tomacorriente.
10. No inserte o permita que objetos externos entren en ninguna ventilación o salida de ventilación ya que esto puede causar una descarga eléctrica o incendio, o daños al calentador.
11. Para prevenir un posible incendio, no bloquee las entradas y salidas de aire de ninguna manera. No lo utilice en superficies suaves, como una cama, donde las aperturas se pueden bloquear.
12. Un calentador contiene partes calientes y con chispas o un arco eléctrico. No lo utilice en áreas donde se usa o se guarda gasolina, pintura o líquidos inflamables.
13. Utilice este calentador sólo de la manera que se describe en este manual. Cualquier otro uso no recomendado por el fabricante puede causar fuego, descarga eléctrica o lesiones a personas.
14. Evite el uso de un cable de extensión ya que éste se puede sobrecalentar y causar riesgo de incendio. Sin embargo, si debe utilizar un cable de extensión, el cable debe ser 14 AWG como mínimo y su capacidad nominal no debe ser inferior a 1875 vatios.
15. Este calentador consume 12.5 amperes durante su funcionamiento. Para prevenir sobrecargar un circuito, no enchufe el calentador en un circuito que ya tenga otros electrodomésticos en funcionamiento.
16. Es normal que el enchufe esté tibio al tacto; sin embargo, un encaje flojo entre el tomacorriente AC (receptáculo) y el enchufe pueden causar sobrecalentamiento y distorsión del enchufe. Póngase en contacto con un electricista calificado para reemplazar el tomacorriente flojo o gastado.
17. El calor producido por este calentador puede variar y su temperatura se puede volver lo suficientemente intensa como para quemar la piel expuesta. No se recomienda la utilización de este calentador a personas con sensibilidad reducida al calor o con inhabilidad para reaccionar o evitar quemaduras.
18. **"GUARDE ESTAS INSTRUCCIONES"**

## INSTRUCCIONES PARA DESEMPACAR Y CONFIGURAR

Desempaque su calentador y retire los dos ensamblajes de las ruedas del paquete. Consulte la Fig.1 abajo:

- Asegúrese que el calentador esté desenchufado y en la posición "OFF".
- DE VUELTA AL CALENTADOR.**
- Coloque la base ensamblada con las ruedas entre las aletas de los extremos como se muestra.
- Inserte cada tornillo con forma de U en los agujeros de cada placa de sujeción de las ruedas.
- Inserte las tuercas mariposa y atorníllelas firmemente.
- De vuelta al calentador, para volverlo a su posición normal.



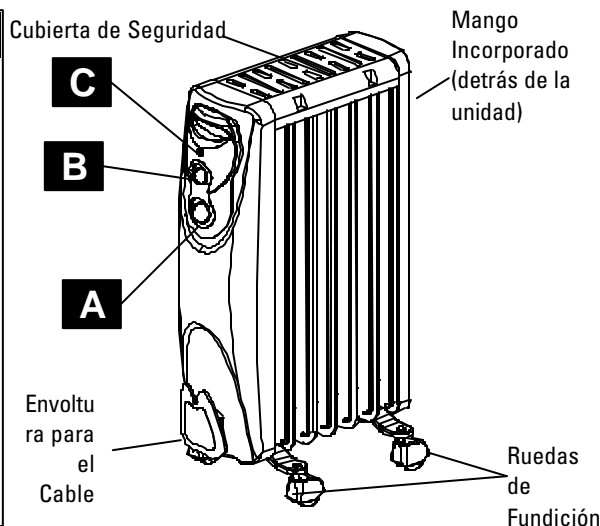
Ahora su calentador está listo para usar.

**PRECAUCIÓN:** Riesgo de incendio - No utilice el calentador sin las ruedas ensambladas. Utilice el calentador sólo en posición vertical (las ruedas en la parte inferior, los controles en la parte superior). Cualquier otra posición puede crear una situación peligrosa.

## INSTRUCCIONES DE FUNCIONAMIENTO

### ¡IMPORTANTE!

Su calentador está equipado con un enchufe polarizado de corriente alterna (una de las partes del enchufe es más ancha que la otra). Este enchufe sólo se puede colocar en el tomacorriente de una manera. Ésta es una característica de seguridad. Si no puede insertar el enchufe totalmente en el tomacorriente, intente girando el enchufe. Si siguiera sin poder insertar el enchufe, póngase en contacto con su electricista para que reemplace el tomacorriente. **NO** desactive esta medida de seguridad del enchufe polarizado.



### Funciones del Panel de Control

- |  |                                      |
|--|--------------------------------------|
| <b>A</b> Control de Encendido y Posición | <b>C</b> Luz Indicadora de Encendido |
| <b>B</b> Control del Termostato          |                                      |

- Ubique el calentador en una superficie nivelada y firme, libre de obstrucciones, y al menos a 3 pies de distancia de cualquier pared u otros objetos como muebles, cortinas, plantas o materiales combustibles.
- Con el **Control de Encendido y Posición "A"** en la posición "OFF", enchufe el calentador en un tomacorriente con descarga a tierra de 120 Voltios.
- Coloque el calentador en la posición "ON" girando el **Control de Encendido y Configuración "A"** en el sentido de las agujas del reloj a la posición de la potencia deseada (LOW, MED o HIGH). La **Luz Indicadora de Encendido "C"** se iluminará.
- Gire el **Control del Termostato "B"** a la posición deseada desde "MIN" a "MAX".

**Posición para Óptima Comodidad:** Cuando el cuarto alcanza una temperatura cómoda, gire lentamente el **Control del Termostato "B"** en sentido contrario a las agujas del reloj hasta que el calentador se apague. Este es el punto en el que la posición del termostato es igual a la temperatura ambiente. En esta posición, el termostato automáticamente encenderá y apagará el calentador para mantener la temperatura seleccionada.

**PRECAUCIÓN:** Este calentador incluye un Sistema de Protección Térmica que apaga la unidad si se sobrecalienta debido a condiciones anormales. Si esto ocurre, coloque el calentador en la posición "OFF", desenchúfelo e inspeccione y retire cualquier objeto en o adyacente al calentador. Déjelo enfriar por unos minutos, vuelva a enchufarlo y vuelva a hacerlo funcionar de forma normal.

## CARACTERÍSTICAS ADICIONALES

Este calentador posee características adicionales:

- Cubierta de Seguridad - Ayuda a evitar que los niños o mascotas toquen la superficie superior caliente del calentador.
- Envoltura para el Cable - Guarda con prolijidad el cable de alimentación cuando el calentador no se encuentra en uso.
- Conveniente Mango de Traslado con Resistentes Ruedas de Fundición - Permite un fácil transporte de cuarto a cuarto.

## DIAGNÓSTICO DE AVERÍAS

Si su calentador no funciona, por favor siga estas instrucciones:

- Asegúrese de que su interruptor de circuito o fusible esté funcionando adecuadamente.
- Asegúrese de que el calentador esté enchufado y el tomacorriente esté funcionando adecuadamente.
- Verifique que no haya ninguna obstrucción. Si encuentra alguna obstrucción, coloque el calentador en la posición "OFF". Desenchufe el calentador y espere unos minutos hasta que se enfríe. Retire cuidadosamente la obstrucción. Enchufe el calentador y enciéndalo otra vez consultando las **INSTRUCCIONES DE FUNCIONAMIENTO.**

## LIMPIEZA Y ALMACENAMIENTO

Se recomienda limpiar el calentador al menos una vez durante la temporada de utilización para proveer un óptimo nivel de desempeño. **SIEMPRE APAGUE Y DESENCHUFE EL CALENTADOR ANTES DE LIMPIARLO.** Asegúrese de guardar la caja para guardarlo en la estación en que no se utiliza.

- Coloque el calentador en la posición "OFF", desenchúfelo y espere que el calentador se enfríe.
- Utilice un paño seco para limpiar sólo las superficies externas del calentador.
- No utilice ningún agente de limpieza o detergentes.
- Nunca sumerja el calentador en agua.
- Empaque el calentador en su caja original y guárdelo en un lugar fresco y seco.

## ESPECIFICACIONES

Modelo N°: HO-202C

Voltaje: 120V, 60Hz

Corriente: Consumo continuo máximo: 12.5 Amperes.

Calor producido: 5200 BTUs

Potencia: LOW = 600 Vatios, MED = 900 Vatios, HIGH = 1500 Vatios

Tolerancia en todas las especificaciones: Aproximadamente +5%, -10%.

## SERVICIO Y SOPORTE

Para sugerencias sobre el uso de este calentador, para registrar su calentador por medio de Internet, o para obtener información sobre otros productos de Pelonis USA, por favor visite nuestro sitio Web en [www.pelonis.com](http://www.pelonis.com)

En caso de reclamos de garantía o si se necesita servicio para este calentador, por favor, póngase en contacto con nosotros a los siguientes números:

Gratis: 1-800-842-1289 ó 1-610-695-8700 (Lunes-Viernes de 9:00 a.m. a 5:00 p.m. EST).

Envíenos un mensaje de correo electrónico a: [service@pelonis.com](mailto:service@pelonis.com)

Para preguntas o comentarios, por favor escriba a:  
Pelonis USA, Ltd.

A: Consumer Relations Department

P.O. Box 785

Malvern, PA 19355 EE.UU.

Para su registro, engrape su recibo de compra a este manual y registre lo siguiente:

**FECHA DE COMPRA:** \_\_\_\_\_

**LUGAR DE COMPRA:** \_\_\_\_\_

**NÚMERO DE SERIE:** \_\_\_\_\_

## GARANTÍA LIMITADA DE UN (1) AÑO

- Por favor lea todas las instrucciones antes de intentar utilizar este producto.
- Por favor devuelva la Tarjeta de Registro de la Garantía dentro de los quince (15) días desde la fecha de la compra de este producto.

Pelonis USA, Ltd., mencionada aquí como Pelonis USA, garantiza de forma limitada, como se explicita aquí, al comprador original que cada calentador Radiador Con Aceite Pelonis nuevo, estará libre de defectos de materiales o mano de obra por el período de un (1) año desde la fecha de la compra original. Esta garantía de un (1) año está limitada a los elementos de calefacción, motor y circuitos del control eléctrico.

En caso de mal funcionamiento o avería de su calentador Radiador Con Aceite Pelonis, simplemente lleve o envíe el calentador, con un envío prepago junto con una **PRUEBA DE COMPRA**, dentro del período de la garantía de un (1) año, a Pelonis USA. Pelonis USA se reserva el derecho de inspeccionar la parte o partes supuestamente defectuosas para determinar si el reclamo por defecto o mal funcionamiento está cubierto por esta garantía. Dentro de los sesenta (60) días de recibido el producto, Pelonis USA, a su elección, reparará y/o reemplazará la parte o partes defectuosas sin cargo alguno. Esta garantía sólo cubrirá defectos que surjan de una utilización normal. Pelonis USA no asume ninguna responsabilidad si el calentador Radiador Con Aceite se averiara durante el período de la garantía debido a:

- Mal uso, negligencia, daño físico o accidentes.
- Falta de mantenimiento (vea las instrucciones de mantenimiento adecuado).
- Reparación por alguna parte no autorizada durante el período de garantía.
- Daños causados por conexión a un voltaje inapropiado (vea la etiqueta de especificación en su calentador).

Pelonis USA no otorga más garantías o representaciones, expresas o implícitas excepto las que se mencionan aquí. Ningún representante o vendedor está autorizado a asumir cualquier otra responsabilidad relacionada con el calentador Radiador Con Aceite. La duración de la garantía implícita otorgada bajo las leyes del Estado, incluyendo garantías de comercialización y aptitud para un propósito en particular están limitadas en duración si la duración de la garantía expresa lo otorgara a continuación. Pelonis USA no será en ningún caso responsable por daños directos, indirectos, especiales o consecuenciales.

Algunos estados no permiten limitaciones sobre la duración de una garantía implícita, y/o las limitaciones o exclusiones anteriores pueden no aplicarse a usted. Esta garantía le ofrece derechos legales específicos y usted puede tener otros derechos, que varían de estado a estado.

Si su calentador Radiador Con Aceite se averiara bajo los términos de esta garantía limitada, póngase en contacto con Pelonis USA al 1-800-842-1289 o al 1-610-695-8700 (Lunes-Viernes de 9:00 a.m. a 5:00 p.m. EST).